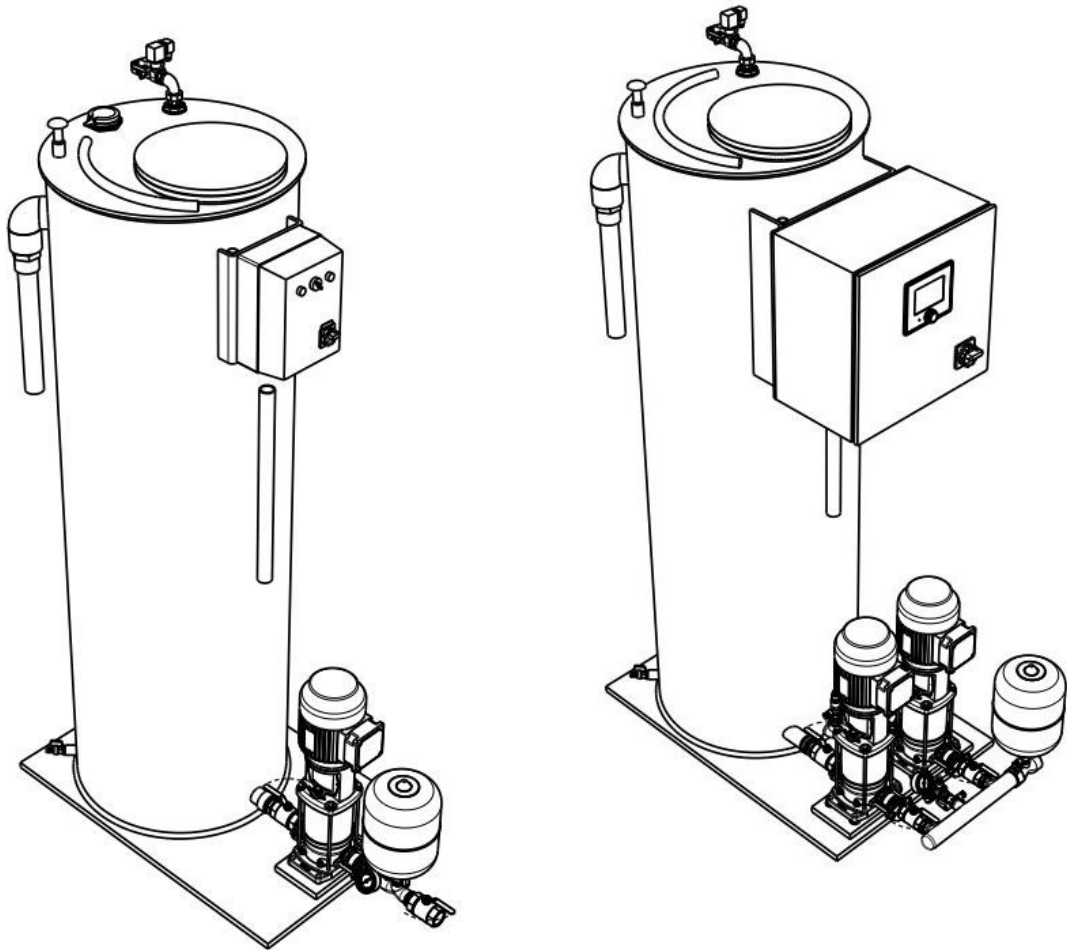


Break-Units

bedienings- en bedrijfsvoorschriften
serie: HUV1 DPV Relais DOL AF Onderbreek
HUV2 DPV DPCIII AF Onderbreek



Inhoudsopgave

1 Inleiding

- 1.1 Voorwoord..... 4
- 1.2 Pictogrammen en symbolen 4

2 Identificatie, service en technische ondersteuning

- 2.1 Identificatie, service en technische ondersteuning 5
- 2.2 Aanvullende documentatie..... 5

3 Garantie

- 3.1 Garantievoorwaarden 6

4 Veiligheid en milieu

- 4.1 Algemeen 7
- 4.2 Gebruikers 7
- 4.3 Veiligheidsvoorzieningen 7
- 4.4 Veiligheidsmaatregelen 8
- 4.5 Retourneren naar leverancier 8
- 4.6 Milieuaspecten 8

5 Introductie

- 5.1 Algemeen 10
- 5.2 Gebruik volgens bestemming 10
- 5.3 Werkbereik 11
- 5.4 De werking van een AF onderbreking 12
- 5.5 Break-unit 1 Pomp, DOL relais gestuurd 12
- 5.6 Break-unit met 2 pompen, dp-control III gestuurd 12

6 Transport

- 6.1 Transport..... 13
- 6.2 Opslag..... 13

7 Installatie

- 7.1 Opstellen van het systeem..... 14
- 7.2 Elektrische installatie 15
- 7.3 In bedrijf stellen 15

8 Bediening

- 8.1 Bediening 18
- 8.2 Bedieningspaneel (DPCIII) HUV2 18
- 8.3 Configuratie..... 26
- 8.4 Reservoir vullen open/dicht klep HUV2 28
- 8.5 Reservoir vullen proportionele klep HUV2 29

2

9 Onderhoud

- 9.1 Inleiding..... 30
- 9.2 Smering..... 30
- 9.3 Langdurig buiten bedrijf stellen 30

10 Storingen

- 10.1 Storingstabel 31

11 Bijlagen

11.1 P & ID schema HUV1	32
11.2 P & ID schema HUV2	33
11.3 EG-conformiteitsverklaring.....	34
11.4 Decontaminatieverklaring	35

1 Inleiding

1.1 Voorwoord

De handleiding bevat belangrijke informatie voor betrouwbare, juiste en efficiënte werking. Het is van cruciaal belang om de bedieningsinstructies op te volgen om betrouwbaarheid en een lange levensduur van het product te verzekeren en risico's te vermijden.

De eerste hoofdstukken bevatten informatie over deze handleiding en veiligheid in het algemeen. De hierop volgende hoofdstukken verschaffen informatie over normaal gebruik, installatie, onderhoud en reparaties van het product. De bijlage bevat de conformiteitsverklaring(en).

- Zorg dat u de inhoud van deze handleiding kent.
- Volg nauwgezet de aanwijzingen en instructies.
- Wijzig nooit de volgorde van de te verrichten handelingen.
- Bewaar deze handleiding of een kopie hiervan samen met het logboek op een voor alle werknemers toegankelijke, vaste plaats in de buurt van het product.

1.2 Pictogrammen en symbolen

In deze handleiding en in alle bijbehorende documentatie worden de volgende pictogrammen en symbolen gebruikt.



WAARSCHUWING

Gevaar voor elektrische spanning. Veiligheidsaanduiding voor IEC 417 - 5036.



WAARSCHUWING

Handelingen of procedures die, indien onvoorzichtig uitgevoerd, persoonlijk letsel of schade aan het product tot gevolg kunnen hebben. Algemene gevaaraanduiding voor ISO 7000-0434.



OPMERKING

Wordt gebruikt voor het introduceren van veiligheidsinstructies die, indien zij niet worden opgevolgd, kunnen leiden tot schade aan het product en de functies hiervan.



MILIEU-INSTRUCTIE

Opmerkingen met betrekking tot het milieu.



LEES DE (AANVULLENDE) DOCUMENTATIE

Lees het bedienings- en bedrijfsvoorschrift.



AEEA-MARKERING

Markering van elektrische en elektronische apparatuur conform artikel 15(2) van Richtlijn 2012/19/EU.



Kijk / Herken het product

Visuele inspectie
Aandachtspunt

2 Identificatie, service en technische ondersteuning

2.1 Identificatie, service en technische ondersteuning

De identificatiesticker vermeldt de typeserie / afmetingen, de belangrijkste bedrijfsgegevens en het serienummer. Vermeld deze gegevens in alle vragen om inlichtingen, herhalingsorders en in het bijzonder bij het bestellen van reserveonderdelen. Neem als u enige extra gegevens of instructies nodig heeft die niet in deze handleiding worden gegeven of in geval van schade contact op met het dichtstbijzijnde klantenservicecentrum van Duijvelaar Pompen B.V..



Figuur 1: Voorbeeld: identificatiesticker

Tabel 1: stickerverklaring

Aanduiding	Betekenis
HUV1 DPVE 6 /8 2 B	Installatie type
DPCIII DOL	Type regelaar en opstart methode
ID	Artikelnummer
Prod	Productie week/jaar en nummer
RDP	Type droogloopbeveiliging
U	Benodigde voedingspanning
F	Benodigde frequentie
Imax	Maximale opgenomen stroom van de installatie
PN	Drukklassificatie installatie en bouwvorm
IP	Internationale beschermingsklasse
PO	Inkoopordernummer

Voor service en technische ondersteuning zijn de volgende adresgegevens beschikbaar:

Tabel 2: adres serviceafdeling

Duijvelaar Pompen B.V. Serviceafdeling Kalkovenweg 13 2401 LJ Alphen aan den Rijn	Telefoon: 0172-48 83 66 Internet: www.dp.nl E-mail: service@dp.nl
---	---

2.2 Aanvullende documentatie

Behalve deze handleiding is aanvullend ook de onderstaande documentatie beschikbaar:

Tabel 3: Aanvullende documentatie

Document	Codering
Algemene leveringsvoorwaarden	119 / 1998
Installatie- en bedieningsvoorschriften pompen	BE00000391

3 Garantie

3.1 Garantievoorwaarden

De garantieperiode wordt bepaald door de voorwaarden in uw contract of ten minste door de algemene voorwaarden.



OPMERKING

Aanpassingen of wijzigingen met betrekking tot het geleverde product zijn alleen toegestaan na overleg met de fabrikant. Originele en door de fabrikant goedgekeurde reserveonderdelen en accessoires garanderen de veiligheid. Door gebruik van andere onderdelen kan iedere aansprakelijkheid van de fabrikant voor gevolgschade komen te vervallen.



OPMERKING

De garantie met betrekking tot de betrouwbare werking en veiligheid van het geleverde product is alleen geldig bij gebruik van het product volgens de hiervoor bedoelde toepassingen zoals in de onderstaande paragrafen van deze handleiding beschreven. De in het informatieblad genoemde limieten mogen onder geen enkele voorwaarde worden overschreden.

De garantie vervalt als er sprake is van een of meer van de onderstaande punten.

- De afnemer brengt zelf wijzigingen aan.
- De afnemer voert zelf reparaties uit of laat die door derden uitvoeren.
- Het product is onoordeelkundig behandeld of onderhouden.
- Op het product zijn geen originele reserveonderdelen van Duijvelaar Pompen B.V. gemonteerd.
- Drooglopen van de pomp

Duijvelaar Pompen B.V. repareert defecten onder garantie indien:

- Deze het gevolg zijn van gebreken in het ontwerp, de materialen of de productie.
 - Deze binnen de garantietermijn worden gemeld.
- Overige garantiebepalingen zijn opgenomen in de algemene leveringsvoorwaarden. Deze zijn op verzoek beschikbaar.

4 Veiligheid en milieu

4.1 Algemeen

Dit Duijvelaar Pompen B.V. product is volgens de allernieuwste technologie ontwikkeld en met de uiterste zorg en onder constante kwaliteitscontrole gefabriceerd.

Duijvelaar Pompen B.V. accepteert geen enkele aansprakelijkheid voor schade en letsel veroorzaakt door het niet opvolgen van de in deze handleiding opgenomen aanwijzingen en instructies of onzorgvuldigheid tijdens het installeren, gebruiken en onderhouden van het product.

Het niet opvolgen van de veiligheidsinstructies kan de veiligheid van personeel, het milieu en het product zelf in gevaar brengen. Het niet opvolgen van de veiligheidsinstructies kan ook leiden tot het verlies van alle rechten op schadeclaims.

Het niet opvolgen van de instructies kan, bijvoorbeeld, leiden tot:

- het uitvallen van belangrijke functies van de pomp of het systeem,
- het niet uitvoeren van voorgeschreven onderhoud- en servicewerkzaamheden,
- letsel bij personen door elektrische, mechanische en chemische invloeden,
- gevaar voor het milieu door lekkage van gevaarlijke stoffen,
- explosies.

Afhankelijk van specifieke werkzaamheden kunnen aanvullende veiligheidsmaatregelen nodig zijn. Neem bij het ontstaan van een mogelijk gevaar tijdens het gebruik contact op met Duijvelaar Pompen B.V..



OPMERKING

De eigenaar van het product is verantwoordelijk voor naleving van lokale veiligheidsvoorschriften en interne bedrijfsrichtlijnen.



OPMERKING

Niet alleen moeten de in dit hoofdstuk over 'veiligheid' beschreven algemene veiligheidsinstructies worden opgevolgd, maar ook de veiligheidsinstructies die onder specifieke koppen worden uiteengezet.



OPMERKING

Personen en/of kinderen die niet gekwalificeerd zijn om met het product te werken, mogen alleen toegang hebben tot het product onder toezicht van een goed opgeleid persoon.

4.2 Gebruikers

Alle bij het bedienen, onderhouden, inspecteren en installeren van het product betrokken werknemers moeten volledig gekwalificeerd zijn voor het uitvoeren van de betreffende werkzaamheden en zich bewust zijn van alle relevante verantwoordelijkheden, bevoegdheden en toezicht. Als de betreffende medewerker niet de vereiste kennis bezit, moeten hiervoor geschikte training en instructies worden aangeboden. De bediener mag van de fabrikant/leverancier verwachten dat deze voldoende training en/of instructies verschaft. De bediener is verantwoordelijk voor het zeker stellen dat de verantwoordelijke medewerkers de inhoud van de bedieningsinstructies volledig hebben begrepen.

4.3 Veiligheidsvoorzieningen

Het product is met de grootst mogelijke zorg ontworpen. Originele onderdelen en accessoires voldoen aan de veiligheidsvoorschriften. Constructiewijzigingen of het gebruik van niet-originele onderdelen kunnen leiden tot een veiligheidsrisico.



OPMERKING

Zorg dat het product binnen het werkbereik werkt. Alleen dan is goede werking van het product gegarandeerd.

4.3.1 Labels op het product

De op het product aangebrachte pictogrammen, waarschuwingen en instructies maken deel uit van de veiligheidsvoorzieningen. De labels mogen niet worden verwijderd of afgedekt. Labels moeten gedurende de gehele levensduur van het product leesbaar blijven. Vervang beschadigde labels onmiddellijk.

4.4 Veiligheidsmaatregelen

4.4.1 Tijdens normaal gebruik

- Neem contact op met het lokale energiebedrijf voor vragen over de elektriciteitsvoorziening.
- Bescherm de onderdelen die heet kunnen worden zodanig dat direct contact niet mogelijk is.
- Plaats ter bescherming altijd niet-gevormde koppelingsbeschermingsplaten (indien van toepassing) voordat de pomp ingebruik genomen wordt.
- Sluit altijd de klemmenkast van de motor.
- Sluit, indien van toepassing, altijd het schakelpaneel.

4.4.2 Tijdens installatie, onderhoud en reparatie

Uitsluitend hiervoor bevoegde werknemers mogen het product installeren, onderhouden en inspecteren, en elektrische componenten repareren. Neem de plaatselijke veiligheidsvoorschriften in acht.



WAARSCHUWING
Ontkoppel voordat u installatie-, onderhouds- en reparatiewerkzaamheden gaat uitvoeren altijd eerst de energietoevoer naar het product. Beveilig deze ont koppeling.



WAARSCHUWING
De oppervlakken van een pomp kunnen heet worden na continu of onregelmatig bedrijf.



WAARSCHUWING
Zorg dat niemand in de buurt van draaiende componenten aanwezig kan zijn bij het starten van een pomp.



WAARSCHUWING
Behandel een pomp met gevaarlijke vloeistoffen met de grootst mogelijke voorzichtigheid. Voorkom gevaar voor personen of het milieu bij het repareren van lekkages, het aftappen van vloeistof en het ontluichten. Het is raadzaam om een lekbak onder de pomp te plaatsen.



WAARSCHUWING
Alle veiligheids- en beschermingsvoorzieningen moeten direct na afronding van de werkzaamheden terug worden geplaatst en/of weer in werking worden gesteld.



WAARSCHUWING
Neem alle in het hoofdstuk 'Inbedrijfstelling' beschreven instructies in acht voordat u het product weer in werking stelt.

4.5 Retourneren naar leverancier

- Tap de volgens de bedienings- en bedrijfsvoorschriften af.
- Blaas de altijd door en reinig deze vooral als deze voor het werken met schadelijke, explosieve, hete of anderszins gevaarlijke vloeistoffen is gebruikt.
- Als de vloeistoffen heeft verwerkt waarvan de restanten kunnen leiden tot corrosieschade in een vochtige atmosfeer of die kunnen ontsteken als ze in contact komen met zuurstof, moet de ook worden geneutraliseerd en moet vochtvrij inert gas door de worden geblazen om te verzekeren dat hij droog is.
- Vul bij het retourneren van de altijd een certificaat van reiniging in en sluit deze bij, zie hoofdstuk 11.4 Decontaminatieverklaring. Vermeld altijd eventueel getroffen veiligheids- en reinigingsmaatregelen.



OPMERKING
Indien gewenst kan een blanco certificaat van reiniging worden gedownload via de website: www.dp.nl.

4.6 Milieuaspecten

4.6.1 Algemeen

De producten van Duijvelaar Pompen B.V. zijn ontworpen om gedurende de gehele levensduur milieuvriendelijk te kunnen functioneren. Gebruik daarom indien toepasselijk altijd biologisch afbreekbare smeermiddelen voor het onderhoud.



MILIEU-INSTRUCTIE
Handel altijd volgens de wetten, voorschriften en instructies inzake gezondheid, veiligheid en milieu.

4.6.2 Productinformatie volgens Verordening nr. 1907/2006 (REACH)

Zie www.dp.nl/reach voor informatie betreffende chemicaliën Verordening (EG) nr. 1907/2006 (REACH).

4.6.3 Ontmanteling

De eigenaar is verantwoordelijk voor de ontmanteling en milieuvriendelijke afvoer van het product.



MILIEU-INSTRUCTIE

Informeer bij de lokale overheid naar hergebruik of milieuvriendelijke verwerking van afgedankte materialen.

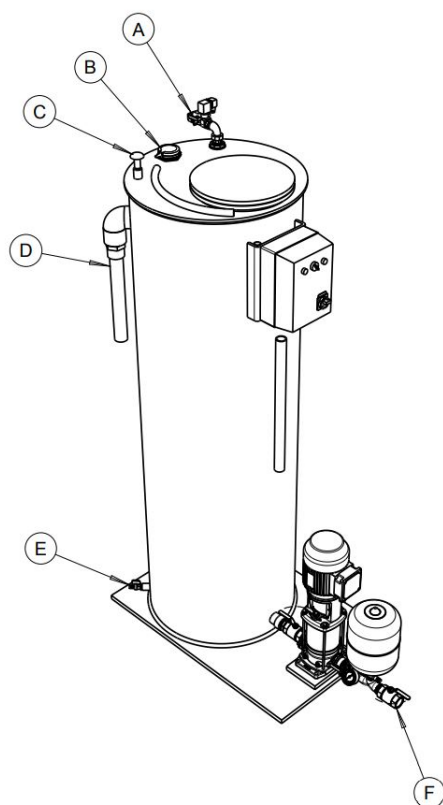


AEEA-MARKERING

Elektrische of elektronische apparaten gemarkeerd met het hiernaast afgebeelde symbool mogen aan het einde van de levensduur niet via het huishoudelijke afval worden afgevoerd. Neem contact op met uw lokale afvalinzamelingsinstantie voor het retourneren van afval. Als de gebruikte elektrische of elektronische apparaten persoonsgegevens bevatten, is de bediener verantwoordelijk voor het verwijderen hiervan voordat de apparaten worden geretourneerd.

5 Introductie

5.1 Algemeen



Figuur 2: Installaties van het type break-unit AF-onderbreking

Tabel 4: Pos nummers figuur 2

Pos. nr.	Omschrijving
A	Toevoerklep suppletie DWL
D	Overstort
C	Be-/Ontluchting
B	Niveaubesturing
E	Aftapkraan
F	Persaansluiting

Installaties van het type break-unit DPV AF worden geproduceerd door Duijvelaar Pompen B.V., Alphen aan den Rijn.

5.2 Gebruik volgens bestemming

De installatie break-unit is geschikt voor het opvoeren van de druk in (proces)waterinstallaties en voor het verpompen van vloeistoffen met een viscositeit identiek aan die van water, binnen het aangegeven werkbereik. De installatie break-unit wordt opgesteld om te voorkomen dat water uit het systeem kan terugstromen in het waterleidingnet. Het waterleidingbedrijf stelt een break-unit verplicht, volgens waterwerkbladen, waterwerkblad WB 3.8 en WB 4.2 klasse (AF), indien de waterverbruiker met stoffen werkt die gevaarlijk zijn voor de volksgezondheid. Voor de controle van de vloeistof van het proces wordt verwezen naar WB 3.8. De constructieve ontwerpisen van het reservoir zijn getoetst aan WB 4.2

Elk ander of verdergaand gebruik van de installatie is niet conform de bestemming. Duijvelaar Pompen B.V. aanvaardt geen enkele aansprakelijkheid voor hieruit voortvloeiende schade of letsel. De installatie is geproduceerd in overeenstemming met de geldende normen en richtlijnen. Gebruik de installatie uitsluitend in een technisch perfecte conditie, conform de hieronder beschreven bestemming.

Het *Gebruik volgens bestemming*, zoals vastgelegd in ISO 12100:2010, is het gebruik waarvoor het product volgens de opgave van de fabrikant geschikt is. Het gebruik van het product is beschreven in de beschikbare documentatie / informatie. Volg altijd de instructies op zoals beschreven in de bedienings- en bedrijfsvoorschriften. Bij twijfel moet het product gebruikt worden zoals dat blijkt uit de constructie, uitvoering en functie van het product.

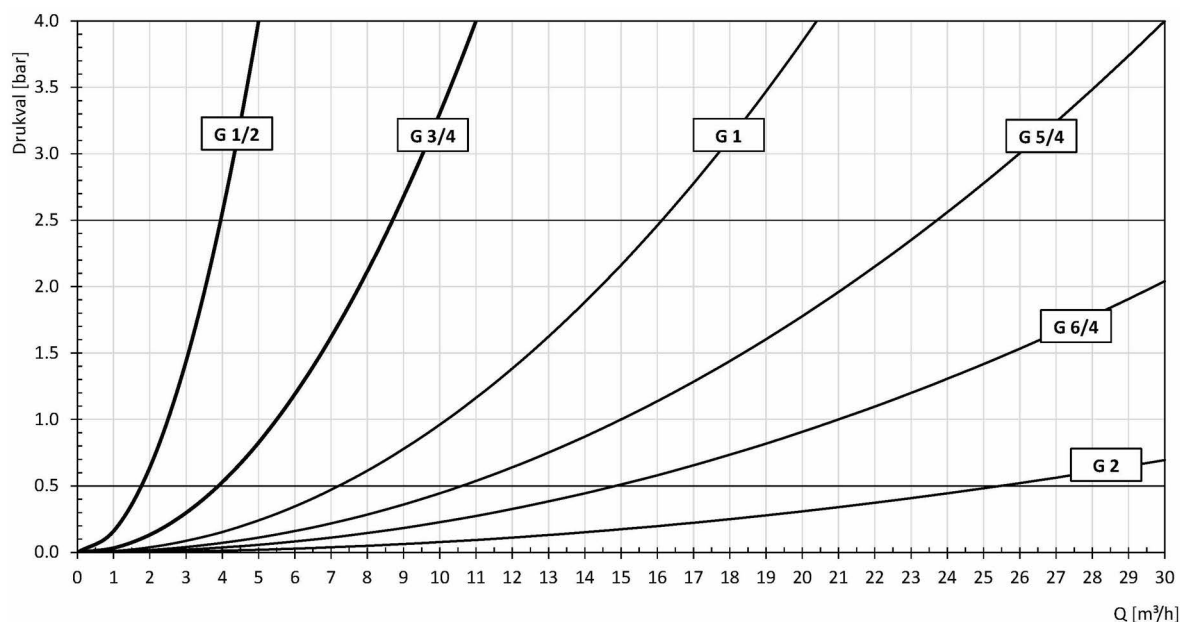
5.3 Werkbereik

Het werkbereik van de installatie kan als volgt worden samengevat:

Tabel 5: Specificatie van het werkbereik

Type	break-unit
Omgevingstemperatuur [°C]	+4 tot 30
Vloeistoftemperatuur [°C]	+4 tot 40
Maximale werkdruk [kPa]	1000
Minimale toevoerdruk [kPa]	20 (Op magneetafsluiter)
Maximale toevoerdruk [kPa]	250 (Op magneetafsluiter) ¹
Drukklasse	PN10
Minimale geleidbaarheid medium	100 µS
Maximale hoogte	1000 m boven NAP

- De de toevoer en afvoer capaciteit van de installatie is uitgelegd bij een maximale voordruk op het magneetventiel van 250 kPa. Bij hogere voordrukken bestaat de mogelijkheid dat de afvoercapaciteit niet toereikend is. Ook levert deze hoge voordruk problemen op met waterslag en het niet correct vullen van het reservoir. Zie ook Figuur: Grafiek doorlaat magneetventiel. ADVIES: pas een reduceerventiel toe om de verhoogde druk te verlagen.



Figuur 3: Grafiek doorlaat magneetafsluiters type ACL 107 en ACL 107 BIG

Tabel 6: Specifieke toepassingen

type	toepassingsgebied
break-unit AF	(Proces)watervoorzienings-systemen waarbij een terugstroombeveiliging nodig is, die voldoet aan de klasse AF volgens de waterwerkbladen (WB 3.8) en NEN-EN 13077

5.4 De werking van een AF onderbreking

Een onderbrekingsinstallatie van het type AF is verplicht bij een vloeistofklasse 2 t/m 4 in het proces. In het algemeen werkt een onderbrekingsinstallatie als volgt:

Het toegevoerde water, dat ten gevolge van de mogelijke optredende vervuiling vanuit het achterliggende proces, onderbroken dient te worden, wordt via een elektrisch bediende magneetafsluiter in het onderbrekingsreservoir gelaten. De pompinstallatie kan dit gebufferde water daarna het systeem in pompen wanneer daar vraag naar is. Het gemonteerde schakelpaneel regelt het aan- en afschakelen van de pompen) en verzorgt de niveaubesturing en vulling van het reservoir.

Belangrijke onderdelen van een onderbrekingsinstallatie zijn:

Het buffer reservoir, waarin proceswater wordt opgeslagen voor later gebruik.

De ronde overstort. Hierdoor kan water gecontroleerd weg vloeien in geval van calamiteiten.

De toevoer magneetafsluiter in combinatie met een niveaumeting in het reservoir (elektrodepennen of drukopnemer). Beide onderdelen worden door het schakelpaneel aangestuurd cq. uitgelezen.

De pomp, die het water vanuit het reservoir onder hogere druk het systeem in pompt, wanneer daar vraag voor is. Deze vraag wordt continu door een drukschakelaar of drukopnemer, gemonteerd in de persleiding, gemeten, en bij een drukval in de persleiding, die duidt op een waterafname, wordt de pomp ingeschakeld. Het gemonteerde drukvat zorgt voor een geleidelijke in- en uitschakeling van de pomp. Afhankelijk van de complexiteit van het schakelpaneel en de geïnstalleerde pompbesturing worden systeemparemeters continue gemeten en geoptimaliseerd.

Het schakelpaneel, die alle besturingsfuncties, alarmen en elektrische beveiligingen regelt. Details staan in hoofdstuk 7 en 8 beschreven.

5.5 Break-unit 1 Pomp, DOL relais gestuurd

Dit is de eenvoudige uitvoering, voor inzet bij niet-kritische processen, waar geen noodzaak voor een beschikbare reservepomp bestaat. Het schakelpaneel bevat geen intelligente pompbesturing, maar relais-schakeltechniek voor niveaubesturing en pompbesturing. Ook het proefdraaien van de pomp is op deze manier voorzien.

5.6 Break-unit met 2 pompen, dp-control III gestuurd

Dit is de meer geavanceerde uitvoering, voor inzet bij kritische processen, waar de noodzaak van bedrijfszekerheid door aanwezigheid van een reservepomp nodig is. In de dp-control III is het inschakelen van een 2e pomp geblokkeerd. De 2e pomp draait wel mee in de cyclus van overname zodat de pompen altijd een bijna gelijk aantal bedrijfsuren hebben.

In de dp-control III is een proefdraai cyclus ingesteld. Als de pomp(en) 24 h (instelbaar) niet heeft gedraaid zal de proefdraai cyclus worden gestart. Na afloop van het proefdraaien staat de pomp met de minste draai-uren stand-by voor de volgende benodigde pompstart.

6 Transport

6.1 Transport



WAARSCHUWING

De installatie wordt vervoerd op een pallet. Op de plaats van bestemming schuif de installatie voorzichtig van de pallet.



WAARSCHUWING

Het hijsen van de installatie moet uitgevoerd worden volgens de geldende hijsrichtlijnen en mag alleen uitgevoerd worden door gekwalificeerd personeel.

Volg altijd de aanwijzingen op zoals aangegeven met stickers die zich op de installatie bevinden.

PERSAANSLUITING

**Niet aan de
leidingen tillen**

Figuur 4: Leidingsticker

1. Vervoer de installatie in de positie zoals aangegeven op het pallet of verpakking.
2. Controleer of de installatie stabiel staat.
3. Houd rekening met de aanwijzingen op de (eventueel aanwezige) verpakking.

6.2 Opslag

6.2.1 Voorbereiding van opslag

1. Bescherm de installatie tegen bevroering.
2. Bewaar de installatie in een vorstvrije omgeving.
3. Plaats de installatie in de positie zoals vermeld staat op de verpakking.
4. Indien toepasbaar: Houd het schakelvat onder druk (1/2 bar)

6.2.2 Inspectie gedurende opslag

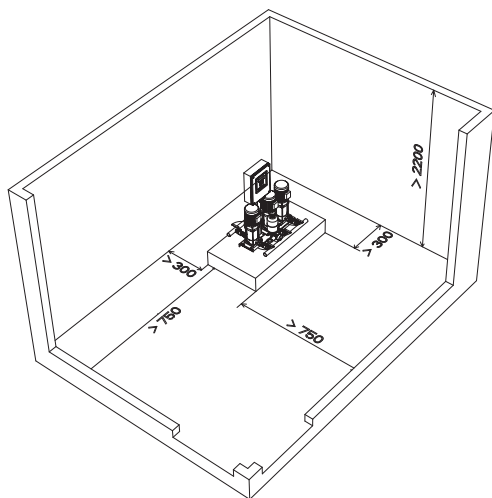
1. Draai iedere 3 maanden de as¹. Dit beschermt de seals tegen kleven.

2. Inspecteer de installatie na een opslaperiode van zes maanden of langer voor het opnieuw gebruiken.

-
1. de periode kan per applicatie of medium variëren. Vraag uw verkoopvertegenwoordiger om installatiedetails

7 Installatie

7.1 Opstellen van het systeem



Stel het systeem² bij voorkeur los op in een omgeving met tenminste de volgende eigenschappen:

Item	Eisen
Ruimte	<ul style="list-style-type: none"> Schoon, droog, stofvrij, vorstvrij en goed verlicht. Oppervlakte moet voldoende ruim bemeten zijn, zodat de installatie gemakkelijk bereikbaar is. De hoogte van de opstellingsruimte moet aan de minimale eisen voldoen. De inrichting moet zodanig zijn (>2200mm) dat eventueel vrijkomend water, zonder overlast te veroorzaken, kan worden afgevoerd.
Fundering	<ul style="list-style-type: none"> Het systeem moet vrij staan van de wanden. De ondergrond moet vlak afgestreeken zijn. De fundering moet groot genoeg zijn om alles te dragen.

14

De opstellingsruimte moet voldoen aan het waterwerkbladen WB 4.3 - hoofdstuk "installatie ruimten".

- Sluit de toevoerleiding aan op de vulinrichting van de installatie (magneetklep)



OPMERKING

De laatste meter mag geen grotere diameter hebben dan de aansluitdiameter van de toevoer van de installatie.

- Sluit de persleiding aan op de persleiding van het gebouw (aangeven met sticker).

Om het geluidsniveau tot een minimum te beperken, handel als volgt:

- Plaats de installatie op een vlakke ondergrond.
- 'Beugel' de aanvoer- en persleiding op correcte wijze.
- Monteer een leidingcompensator in de aanvoer- en persleiding (optie).
- Plaats een filter in de aanvoerleiding in geval van verontreinigingen.
- Verzamelleidingen moeten spanningsvrij worden aangesloten.
- Diameter van de aanvoerleidingen groot genoeg.



OPMERKING

De installatie wordt aangeleverd op een pallet. Op de plaats van bestemming schuif de installatie voorzichtig van de pallet.



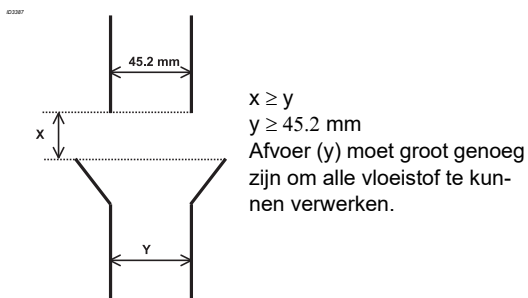
OPMERKING

Monteer in de persleiding een afsluiter. Dit voorkomt dat bij een eventuele reparatie de hele leiding moet worden afgetapt.

Overstort aansluiting:

De overstort moet worden aangesloten volgens de waterwerkbladen 3.8 "Er dient een zichtbare vrije uitloop te zijn aangebracht volgens tekening.

- Uitvoering van de installatie kan afwijken van de afgebeelde installatie



(De maat is een voorbeeld)

7.2 Elektrische installatie



WAARSCHUWING
Het elektrisch aansluiten van de installatie is voorbehouden aan bevoegd personeel en moet in overeenstemming met de lokale voorschriften plaatsvinden.

Elektrische verbindingen

- Let erop dat de elektrische gegevens overeenkomen met de spanning waarop de installatie wordt aangesloten.
- Sluit de installatie aan middels een onderbreekbare verbinding (stekker).
- Sluit de schakelpaneeldeur, nadat de installatie is afgerond.

7.3 In bedrijf stellen



WAARSCHUWING
Zonder vloeistof mag de installatie nooit worden ingeschakeld.

Voordat u het systeem in bedrijf gaat stellen:

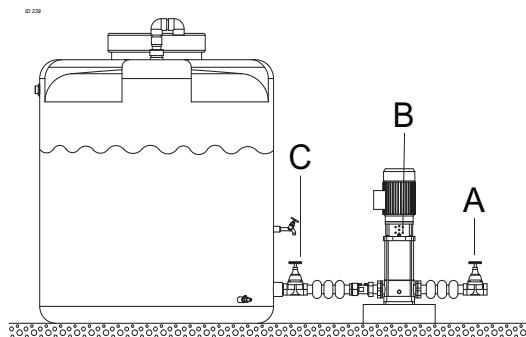
- Spoel de installatie door, conform de waterwerkbladen, werkblad 2.4: Doorspoelen en desinfecteren van drinkwaterinstallaties.

7.3.1 In een open of gesloten circuit met voldoende toevoerdruk (zie figuur 5 Voldoende voordruk)

Doorloop de volgende stappen:

1. Schakel de hoofdstroom uit.
2. Sluit de toevoerafsluiter (C) en de persafsluiter (A).
3. Verwijder de plug (B) in het kopstuk.
4. Open geleidelijk de toevoerafsluiter (C), totdat de vloeistof uit de plugopening vloeit.
5. Sluit de plugopening (B).

6. Open de toevoerafsluiter (C) volledig.
7. Schakel de hoofdstroom in.
8. Controleer de draairichting van de pomp.
9. Open de persafsluiter volledig (A).



Figuur 5: Voldoende voordruk



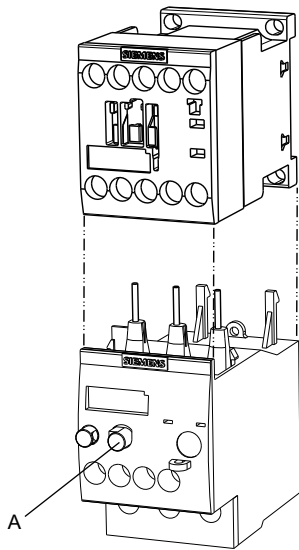
OPMERKING
Gezien vanaf de bovenzijde van de motor moet de pomp rechtson draaien. Bij een driefasenmotor kan de draairichting veranderd worden door het wisselen van twee van de drie fasedraden van de hoofdschakelaar.



WAARSCHUWING
Schakel hiervoor eerst de hoofdstroom uit in de centrale verdeelkast!

7.3.2 Overbelasting van de pomp bij een 1 pomps installatie

Als de pomp overbelast wordt, schakelt de motorbeveiliging de installatie automatisch uit. De rode storingslamp op het schakelpaneel gaat branden als waarschuwing. Reset de installatie op de volgende wijze:



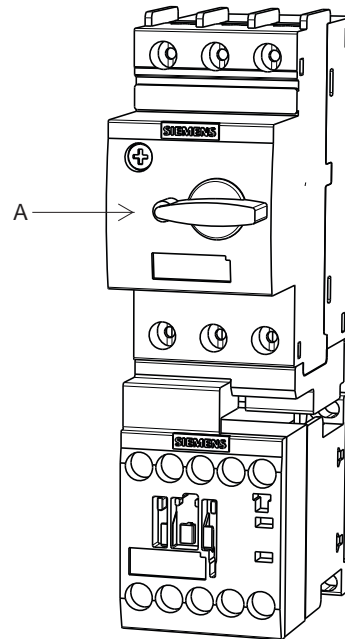
Figuur 6: Motorbeveiligingsschakelaar DOL

20130078

1. Trek de stekker uit het stopcontact. of schakel de hoofdschakelaar uit.
2. Open het schakelpaneel.
3. Selectieknop (A) voor het handmatig/automatische reset en resetknop: Met deze knop kan gekozen worden tussen handmatig en automatische reset. Een installatie kan handmatig gereset worden door het lokaal drukken van de resetknop.
4. Sluit het schakelpaneel.
5. Steek de stekker terug in het stopcontact. of schakel de hoofdschakelaar in.

7.3.3 Overbelasting van de pomp bij een 2-pomps installatie

Als de pomp overbelast wordt, schakelt de motorbeveiliging de installatie automatisch uit. De rode storingslamp op het schakelpaneel gaat branden als waarschuwing. Reset de installatie op de volgende wijze:



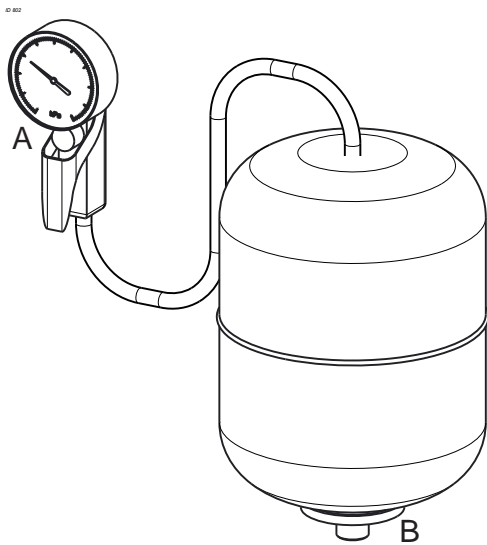
Figuur 7: Motorbeveiligingsschakelaar dp-control

20130078 DKVO 720

1. Trek de stekker uit het stopcontact.
2. Open het schakelpaneel.
3. Draai de schakelaar (A) op "0", daarna op "1" om de schakelaar te resetten.
4. Sluit het schakelpaneel.
5. Steek de stekker terug in het stopcontact.

7.3.4 Voordruk schakelvat

Voor een juiste werking van de installatie moet de voordruk in het schakelvat 50 kPa lager zijn dan de inschakeldruk van de pomp. Handel als volgt om de voordruk te bepalen:



20130619

Figuur 8: Voordruk schakelvat

1. Meet de druk (A) in het vat wanneer er geen druk aan de waterzijde (B) aanwezig is.
2. Vul het vat met stikstof of lucht. Gebruik bij voorkeur stikstof.



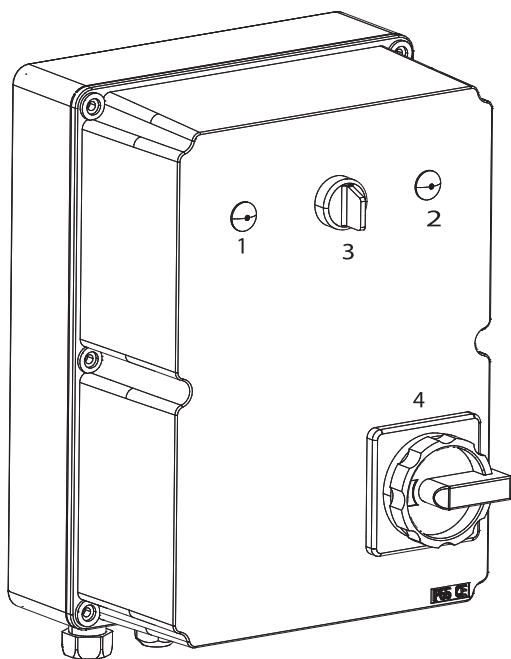
WAARSCHUWING

Voordat de installatie in gebruik wordt genomen, altijd eerst het drukvat op druk brengen. Raadpleeg de bijlagen voor de juiste instelling.

8 Bediening

8.1 Bediening

De installatie wordt automatisch bediend.

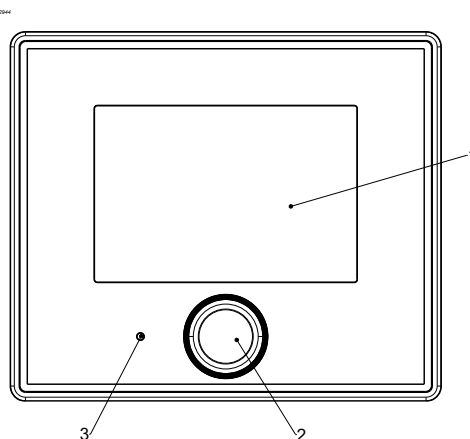


20090035

Tabel 7: Bediening

Nr:	Uitleg
1	Alarmlamp, pomp is uitgeschakeld door de motorbeveiligingsschakelaar.
2	Alarmlamp, geen water aanwezig Reservoir is leeg, installatie uitschakelen.
3	H-0-A schakelaar t.b.v. de pomp. H = Pomp op handbediening 0 = Pomp is uitgeschakeld A = Pomp op automatische bediening
4	Hoofdschakelaar van de installatie

8.2 Bedieningspaneel (DPCIII) HUV2



Tabel 8: Bedieningspaneel

Nr:	Uitleg
1	Beeldscherm (8.2.1)
2	Draai-/drukknop (8.2.2)
3	Status-LED (8.2.3)

8.2.1 Beeldscherm

Om energie te besparen, schakelt het beeldscherm zichzelf automatisch uit. Om het beeldscherm in te schakelen, op de draai-/drukknop onder het beeldscherm drukken of aan deze knop draaien. Als er een melding is, licht het beeldscherm ook op. Hierop worden dan de actuele meldings-ID en de status van de installatie weergegeven.

8.2.2 Draai/drukknop

Met de draai-/drukknop wordt de actuele selectie op het beeldscherm geregeld. Met de eerste beweging van de draai-/drukknop wordt de werking ervan geactiveerd. Het op het beeldscherm geselecteerde symbool knippert korte tijd.

Uitgangspunt;

Als startsymbool is altijd het symbool vergrendelen/ontgrendelen geselecteerd.

Draaien aan de draai-/drukknop;

Door het draaien aan de draai-/drukknop knipperen, afhankelijk van de configuratie van de installatie, alle selecteerbare symbolen in een bepaalde volgorde.

Als alle selecteerbare symbolen op het beeldscherm zijn doorlopen, begint de selectie weer met het symbool vergrendelen/ontgrendelen. Om een waarde te verhogen, de draai-/drukknop naar rechts draaien. Om een waarde te verlagen, de draai-/drukknop naar links draaien.





Drukken op de draai-/drukknop;

Een geselecteerd symbool wordt bevestigd door op de draai-/drukknop te drukken. Afhankelijk van het symbool wordt er een instelling weergegeven of kan er een selectie worden gemaakt.

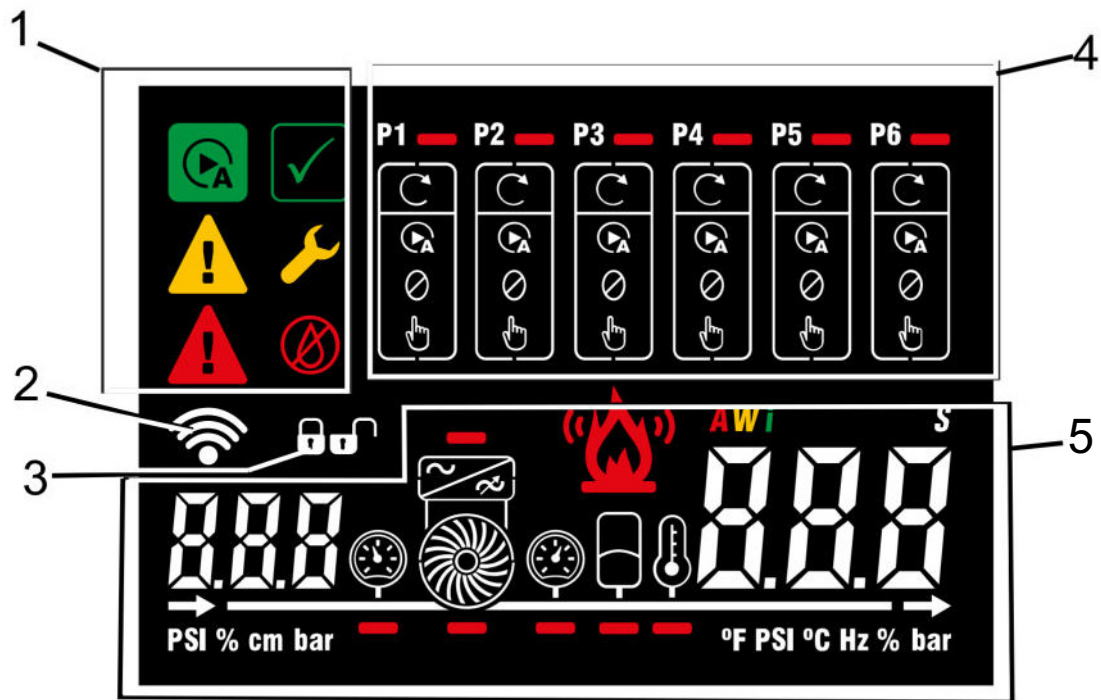
8.2.3 Status-LED

De status-LED geeft aan dat de installatie van stroom wordt voorzien en dat de regeleenheid in bedrijf is als het beeldscherm niet is oplicht. De LED brandt alleen als het beeldscherm niet is oplicht. De kleur geeft de status van de installatie aan. Hierbij worden de stoplichtkleuren gebruikt.

Tabel 9: Betekenis status-LED

	Kleur status-LED	Betekenis
	Groen (knipperend)	Installatie in bedrijf, er zijn geen meldingen.
	Groen (Permanent)	Er zijn één of meerdere informatieberichten.
	Geel (Permanent)	Er zijn één of meerdere waarschuwingen (mogelijk ook meldingen met een lagere prioriteit)
	Rood (Permanent)	Er zijn één of meerdere alarmen (mogelijk ook meldingen met een lagere prioriteit).







8.2.4 Symbolen van het beeldscherm






Tabel 10: Overzicht van alle symbolen van het beeldscherm

Display	
1	Bedrijfsstatus installatie (8.2.4.1)
2	Status van de Bluetooth-verbinding (8.2.4.2)
3	Vergrendelen/ontgrendelen van het beeldscherm (8.2.4.3)
4	Bedrijfsstatus pomp (8.2.4.4)
5	Informatie over de installatie (8.2.4.5)



8.2.4.1 Bedrijfsstatus installatie

Symbool		Betekenis
	Status OK	Er zijn geen waarschuwingen of alarmmeldingen. Er kunnen informatieberichten zijn. De installatie draait zonder problemen.
	Waarschuwing	Er zijn één of meerdere waarschuwingen (mogelijk ook meldingen met een lagere prioriteit).
	Alarm	Er zijn één of meerdere alarmmeldingen (mogelijk ook meldingen met een lagere prioriteit).
	Handmatig resetten mogelijk	Er is een melding die wacht op het handmatig resetten door de gebruiker. Display ontgrendelen en dit symbool selecteren om het handmatig resetten uit te voeren.
	Onderhoud noodzakelijk	De tijdschakelklok voor het service-interval heeft vastgesteld dat er tijdens de vastgelegde periode geen onderhoud aan de regeleenheid is uitgevoerd.
	Gebrek aan water	Er is een gebrek aan water vastgesteld. Meer informatie zie hoofdstuk 11.19 meldingen overig, melding 800.

8.2.4.2 Bluetooth-verbinding

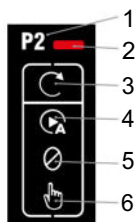
Symbool		Betekenis
	Knipperend; Er wordt gezocht naar een Bluetooth-verbinding	De regeleenheid heeft de draadloze verbinding geactiveerd en wacht op een verbindingsverzoek.
	Continu; Via een Bluetooth-verbinding met een smart phone of tablet verbonden	De regeleenheid is momenteel verbonden.
	Bluetooth-verbinding gedeactiveerd	De Bluetooth-verbinding is gedeactiveerd. Om de Bluetooth-verbinding te activeren, vijf seconden op de draai-/drukknop drukken.

8.2.4.3 Vergrendelen /ontgrendelen van het beeldscherm (8.2.5.1)

Symbool		Betekenis
	Bediening van het beeldscherm geblokkeerd	Er kunnen geen instellingen worden geconfigureerd, maar er kan wel informatie worden weergegeven, bijvoorbeeld pompbelasting van de pompen, storingsmeldingen beperkt tot het geselecteerde onderdeel.
	Bediening van het beeldscherm gedeblokkeerd	Er kunnen wijzigingen op het beeldscherm worden aangebracht.

8.2.4.4 Bedrijfsstatus pomp

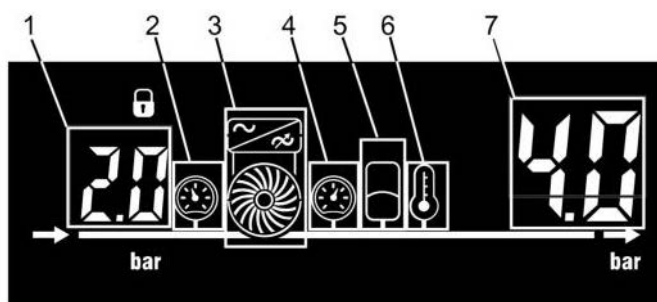
De volgende symbolen worden per pompaggregaat in de installatie weergegeven. Voor een installatie met vier pompaggregaten wordt bijvoorbeeld P1, P2, P3 en P4 weergegeven.



Figuur 9: Bedrijfsstatus voor pompaggregaat P2

Positie	Aanduiding	Betekenis
1	Pompaggregaat in de installatie	Symbolen voor een bepaald pompaggregaat (in dit voorbeeld pompaggregaat 2)
2	Aanwezige meldingen	Er zijn één of meerdere waarschuwingen of alarmen voor pompaggregaat 2.
3	Pompaggregaat draait	Geeft aan of het pompaggregaat op dit moment draait. Dit symbool verdwijnt wanneer het pompaggregaat is uitgeschakeld of zich in de rusttoestand bevindt.
4	Automatisch bedrijf	Het pompaggregaat wordt door de regeleenheid ingeschakeld en uitgeschakeld (F-installatie) of via de frequentie geregeld (VC- en SVP-installatie).
5	Handmatig UIT	Pompstart wordt geblokkeerd. Een draaiend pompaggregaat wordt uitgeschakeld.
6	Handmatig AAN	Het pompaggregaat wordt handmatig ingeschakeld. Bij een F-installatie betekent dit dat het wordt ingeschakeld. Bij een VC- of SVP- installatie begint het met een vaste frequentie (vast toerental) te draaien. De vaste frequentie kan worden geconfigureerd

8.2.4.5 Informatie over de installatie



Positie	Aanduiding	Betekenis
1	Weergave sensoren aan zuigzijde	Afhankelijk van de aangesloten sensoren worden de volgende waarden weergegeven: <ul style="list-style-type: none"> - Uitvoering met druksensor: toont de druk bij binnenkomst in de drukverhogingsinstallatie. - Uitvoering met druschakelaar / vloterschakelaar / stromingsbewaking: toont het digitale ingangssignaal Hi of Lo. Als er meerdere sensoren worden gebruikt, worden de gegevens afwisselend weergegeven. <ul style="list-style-type: none"> - Weergave van het PIN <ul style="list-style-type: none"> - Voor de koppeling tussen regeleenheid en mobiel apparaat (volledig PIN ontstaat in combinatie met positie 7) - Weergave van de firmwareversie (volledige firmwareversie ontstaat in combinatie met positie 7)
2	Sensor aan zuigzijde	Bijbehorende waarden worden op positie 1 weergegeven. Bijbehorende meldingen worden op positie 7 weergegeven.
3	Weergave pomp(en)	In het bovenste gedeelte wordt, indien aanwezig, een frequentieregelaar weergegeven. <ul style="list-style-type: none"> - Bijbehorende meldingen worden op positie 7 weergegeven. In het onderste gedeelte wordt de pomp weergegeven. De waaierschoepen van de weergegeven pomp draaien als een of meerdere pompaggagaten in de installatie draaien. <ul style="list-style-type: none"> - Bijbehorende meldingen worden op positie 7 weergegeven.
4	Sensor aan perszijde	Bijbehorende waarden en meldingen worden op positie 7 weergegeven.
5	Membraandrukexpansievat optie	Bijbehorende meldingen worden op positie 7 weergegeven.
6	Temperatuurmeting optie	Bijbehorende waarden en meldingen worden op positie 7 weergegeven.
7	Weergave perszijde	<ul style="list-style-type: none"> - Weergave van informatie over het geselecteerde pompaggagat <ul style="list-style-type: none"> - Pompbelasting - Pomptoerental - Pompspecifieke meldingen - Weergave van informatie over de drukverhogingsinstallatie <ul style="list-style-type: none"> - Druk aan perszijde - Temperatuur - Meldingen - Weergave van het PIN <ul style="list-style-type: none"> - Voor de koppeling tussen regeleenheid en mobiel apparaat (volledig PIN ontstaat in combinatie met positie 1) - bij het beeldscherm ontgrendelen - Weergave van de firmwareversie (volledige firmwareversie ontstaat in combinatie met positie 1)

8.2.5 Bedienen via bedieningspaneel

Via het bedieningspaneel van de regeleenheid zijn de volgende functies beschikbaar:

- Beeldscherm ontgrendelen (8.2.5.1)
- Bedrijfsmodus wijzigen (8.2.5.2)
- Meldingen resetten (8.2.5.3)
- Setpoint instellen (8.2.5.4)
- Bluetooth-verbinding activeren (8.2.5.5)
- Firmwareversie weergeven (8.2.5.6)

8.2.5.1 Beeldscherm ontgrendelen

Als het beeldscherm is vergrendeld, kunnen er geen instellingen worden geconfigureerd. Er kan dan alleen informatie worden weergegeven.

- 1 Met de draai~/drukknop het symbool vergrendelen/ontgrendelen van het beeldscherm selecteren en op de draai-/drukknop drukken.
=> Het symbool knippert.
- 2 Aan de draai-/drukknop draaien, naar het symbool open slot gaan en op de draai-/drukknop drukken.
- 3 Rechtsonder op het scherm het wachtwoord voor de vrijgave van het beeldscherm instellen. Daartoe het desbetreffende cijfer instellen door aan de draai/drukknop te draaien en bevestigen door op de draai-/drukknop te drukken.



OPMERKING

Het in de fabriek ingestelde wachtwoord voor het ontgrendelen van het beeldscherm is 100. Deze instelling kan via de app worden gewijzigd.

8.2.5.2 Bedrijfsmodus wijzigen

- √ Beeldscherm is ontgrendeld. (8.2.5.1)
- 1 Symbool, bijvoorbeeld pomp 1, selecteren en op de draai-/drukknop drukken.
=> Het symbool van de actueel ingestelde bedrijfsmodus van dit pompaggregaat knippert.
- 2 Aan de draai-/drukknop draaien en symbool voor gewenste bedrijfsmodus selecteren.
- 3 Op de draai-/drukknop drukken om de selectie te bevestigen.

8.2.5.3 Meldingen resetten

Als er een melding voor een onderdeel van de drukverhogingsinstallatie is, wordt dit door een rode balk op het bijbehorende symbool aangegeven.

Voor een aanwezige melding wordt rechtsonder een bijbehorende ID weergegeven. (11.18) Als er meerdere meldingen tegelijk zijn, worden de bijbehorende ID's afwisselend weergegeven.

Op het bedieningspaneel is het alleen mogelijk om alle aanwezige meldingen in één keer te resetten.

Het resetten van afzonderlijke meldingen kan alleen via de app worden gedaan.

- √ Beeldscherm is ontgrendeld.(8.2.5.1)
- 1 Symbool handmatig resetten mogelijk selecteren en op de draai-/drukknop drukken.
=> Alle aanwezige meldingen worden gereset.

Meldingen die handmatig moeten worden gereset, kunnen alleen worden gereset als de oorzaak ervan is verholpen

8.2.5.4 Setpoint instellen

Met het setpoint wordt de gewenste druk aan de perszijde vastgelegd. Het setpoint moet op de sensor aan de perszijde worden ingesteld. (8.2.4.5)

- √ Beeldscherm is ontgrendeld. (8.2.5.1)
- 1 Symbool sensor aan perszijde selecteren en op de draai-/drukknop drukken.
=> Positie 7 knippert en geeft een S en het actueel ingestelde setpoint weer.
- 2 Aan de draai-/drukknop draaien en het weergegeven setpoint in stappen van 0,1 wijzigen.
- 3 Het weergegeven setpoint bevestigen door op de draai-/drukknop te drukken.

8.2.5.5 Bluetooth - verbinding activeren

- 1 Minstens 5 seconden op de draai-/drukknop drukken.
=> Het symbool Bluetooth-verbinding knippert. (8.2.4.2)

Tijdens het knipperen van het symbool Bluetooth-verbinding kan een koppeling met een mobiel apparaat worden uitgevoerd.

Een bestaande koppeling wordt door een permanent brandend symbool Bluetooth-verbinding op het beeldscherm aangegeven.

Als er geen verbinding wordt gemaakt, verdwijnt het knipperende symbool Bluetooth-verbinding na een ingestelde tijd weer.

8.2.5.6 Firmwareversie weergeven

Als de firmwareversie moet worden weergegeven zonder de drukverhogingsinstallatie opnieuw te starten, als volgt te werk gaan.

- 1 Met de draai-/drukknop het symbool vergrendelen/ontgrendelen van het beeldscherm selecteren en op de draai-/drukknop drukken.
=> Het symbool knippert.
- 2 Aan de draai-/drukknop draaien en het symbool Onderhoud noodzakelijk selecteren.
=> Links- en rechtsonder op het scherm wordt de firmwareversie weergegeven.

8.2.6 Bedienen via de app

Andere configuratiemogelijkheden zijn alleen via de app DP-Control mogelijk. Deze app is verkrijgbaar via de App Store of Play Store.

8.3 Configuratie

De centrale besturingseenheid op een HUV2 installatie, de DPCIII, kan op hoofdlijnen en op detail-niveau geheel naar wens geconfigureerd worden, zodat de installatie optimaal in het proces zal werken.

8.3.1 Parameters

In de besturingseenheid zijn een groot aantal parameters, die het gedrag van de installatie bepalen, opgeslagen. Veel van deze parameters moeten door een servicemonteur van Duijvelaar Pompen ingeregeld worden, maar een aantal basis instellingen kunnen door de gebruiker ingesteld worden. Het overzicht van de door een gebruiker in te stellen parameters is in paragraaf 8.3.2 weergegeven.

Met de interface-app zoals beschreven in paragraaf 8.2.6 zijn alle parameters uit te lezen, en dan zijn een beperkt aantal parameters te wijzigen. Voor meer informatie over deze app kan Duijvelaar Pompen geraadpleegd worden.

De HUV2 installatie wordt in de fabriek uitgebreid getest, en de besturing wordt dan ook ingeregeld. Een overzicht van de ingestelde configuratie wordt op papier meegeleverd met de installatie.

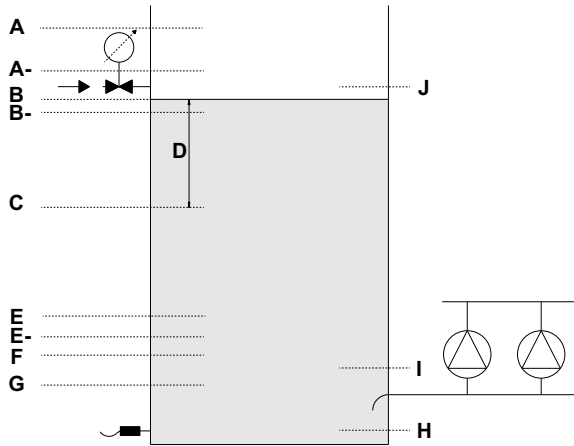
8.3.2 Algemeen

De Break Units heeft maximaal twee pompen. Er draait maximaal maar één pomp

8.3.3 Fabrieksinstellingen

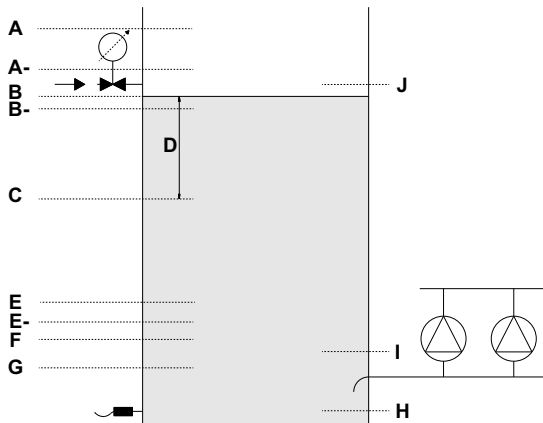
Parameter	Beschrijving	Fabrieksinstelling	Waardebereik en afhankelijkheden	Toegangs-niveau Lezen	Toegangs-niveau Schrijven	Herstart noodzakelijk
Drukinstelling						
2-1-1	Setpoint	2 bar	0 ... 99 bar	Iedereen	Scherms/Gebruiker	-
2-1-2	Bandbreedte	0.6 bar	0 ... 99 bar	Iedereen	Gebruiker	-
2-1-3	Alternatief setpoint	2.5 bar	0 ... 99 bar	Iedereen	Gebruiker	-
2-1-4	Instellen van alternatief setpoint door tijdsvrijgave	Gedeactiveerd	Gedeactiveerd	Iedereen	Gebruiker	-
			Na tijd geactiveerd			
			Geactiveerd door digitale ingang			
2-1-5	Alternatief setpoint starttijd (uren)	0 h	0 ... 24 h	Iedereen	Gebruiker	-
2-1-6	Alternatief setpoint starttijd (minuten)	0 min	0 ... 60 min	Iedereen	Gebruiker	-
2-1-7	Alternatief setpoint stoptijd (uren)	12 h	0 ... 24 h	Iedereen	Gebruiker	-
2-1-8	Alternatief setpoint stoptijd (minuten)	0 min	0 ... 60 min	Iedereen	Gebruiker	-
2-1-9	Extra verhoging van de setpoint	0.3 bar	0 ... 1 bar	Iedereen	Gebruiker	-
Pompen						
2-2-1-1	Pomp 1	Hand UIT	Automatisch	Iedereen	Scherms/Gebruiker	-
			Hand UIT			
			Hand AAN			
2-2-1-2	Pomp 2	Hand UIT	Automatisch	Iedereen	Scherms/Gebruiker	-
			Hand UIT			
			Hand AAN			
2-2-1-3	Pomp 3	Hand UIT	Automatisch	Iedereen	Scherms/Gebruiker	-
			Hand UIT			
			Hand AAN			
2-2-1-4	Pomp 4	Hand UIT	Automatisch	Iedereen	Scherms/Gebruiker	-
			Hand UIT			
			Hand AAN			
2-2-1-5	Pomp 5	Hand UIT	Automatisch	Iedereen	Scherms/Gebruiker	-
			Hand UIT			
			Hand AAN			
2-2-1-6	Pomp 6	Hand UIT	Automatisch	Iedereen	Scherms/Gebruiker	-
			Hand UIT			
			Hand AAN			
2-2-2-1	Regenwaterpomp 1	Hand UIT	Automatisch	Iedereen	Scherms/Gebruiker	-
			Hand UIT			
			Hand AAN			
2-2-2-2	Regenwaterpomp 2	Hand UIT	Automatisch	Iedereen	Scherms/Gebruiker	-
			Hand UIT			
			Hand AAN			
Drukreservoir						
2-6-1	Opstopping drukreservoir	Gedeactiveerd	Gedeactiveerd	Iedereen	Scherms/Gebruiker	-
			Geactiveerd			

8.4 Reservoir vullen open/dicht klep HUV2



ID.	Parameters	Beschrijving	Fabrieksinstelling	Waardebereik en afhankelijkheden	toegangsniveau lezen	toegangsniveau schrijven	Herstart noodzakelijk
	2-7-1-1-1	Drinkwatervulling	Geactiveerd	- Gedeactiveerd - Geactiveerd	Iedereen	Service	ja
I	2-7-1-2-4	Absolute hoogte bij 0 %	0.000 m	0 ... Absolute hoogte bij 100 %	Iedereen	Service	-
J	2-7-1-2-5	Absolute hoogte bij 100 %	2.000 m	Absolute hoogte bij 0 % ... 200 cm	Iedereen	Service	-
H	2-7-1-2-6	Sensorpositie t.o.v. de bodem van het reservoir	0.000 m	0 ... Vulniveau bij 20 mA	Iedereen	Service	-
G	2-7-1-2-7	Laagwater niveau	10 procent	0 ... Reset laagwater niveau	Iedereen	Service	-
F	2-7-1-2-8	Reset laagwater niveau	15 procent	Laagwater niveau ... Kritisch water niveau	Iedereen	Service	-
E-	2-7-1-2-9	Kritisch water niveau	30 procent	Laagwater niveau ... Vulniveau hoogwater	Iedereen	Service	-
E-	2-7-1-2-10	Reset kritisch water niveau	35 procent	Kritisch vulniveau ... Hoogwater niveau	Iedereen	Service	-
C	2-7-1-2-11	Niveau vulklep open	70 procent	Laagwater niveau ... Vulniveau stop Reservoir vullen	Iedereen	Service	-
B	2-7-1-2-14	Niveau vulklep dicht	95 procent	Vulniveau start reservoir vullen ... Vulniveau hoogwater	Iedereen	Service	-
B-	N.V.T.						-
A	2-7-1-2-15	Reset hoogwater niveau	100 procent	Vulniveau stop Reservoir vullen ... Vulniveau hoogwater	Iedereen	Service	-
A	2-7-1-2-16	hoogwater niveau	105 procent	Vulniveau stop reservoir vullen ... afhankelijk van het sensortype of vulniveau bij 20 mA	Iedereen	Service	-
	2-7-1-3-1	Type vulklep	Reservoir vullen aan/uit klep	Reservoir vullen aan/uit klep Reservoir vullen proportionele klep	Iedereen	Service	ja
D		Hysteresse tussen vulklep open en vulklep dicht niveau					

8.5 Reservoir vullen proportionele klep HUV2



ID.	Parameters	Beschrijving	Fabrieksinstelling	Waardebereik en afhankelijkheden	toegangsniveau lezen	toegangsniveau schrijven	Herstart noodzakelijk
	2-7-1-1-1	Drinkwatervulling	Geactiveerd	- Gedeactiveerd - Geactiveerd	ledereen	Service	ja
I	2-7-1-2-4	Absolute hoogte bij 0 %	0.000 m	0 ... Absolute hoogte bij 100 %	ledereen	Service	-
J	2-7-1-2-5	Absolute hoogte bij 100 %	2.000 m	Absolute hoogte bij 0 % ... 200 cm	ledereen	Service	-
		Sensorpositie					
H	2-7-1-2-6	t.o.v. de bodem van het reservoir	0.000 m	0 ... Vulniveau bij 20 mA	ledereen	Service	-
G	2-7-1-2-7	Laagwater niveau	10 procent	0 ... Reset laagwater niveau	ledereen	Service	-
F	2-7-1-2-8	Reset laagwater niveau	15 procent	Laagwater niveau ... Kritisch water niveau	ledereen	Service	-
E-	2-7-1-2-9	Kritisch water niveau	30 procent	Laagwater niveau ... Vulniveau hoogwater	ledereen	Service	-
E-	2-7-1-2-10	Reset kritisch water niveau	35 procent	Kritisch vulniveau ... Hoogwater niveau	ledereen	Service	-
C	2-7-1-2-11	Niveau vulklep open	70 procent	Laagwater niveau ... Vulniveau stop Reservoir vullen	ledereen	Service	-
B	2-7-1-2-14	Niveau vulklep dicht	95 procent	Vulniveau start reservoir vullen ... Vulniveau hoogwater	ledereen	Service	-
B-	N.V.T.						-
A-	2-7-1-2-15	Reset hoogwater niveau	100 procent	Vulniveau stop Reservoir vullen ... Vulniveau hoogwater	ledereen	Service	-
A	2-7-1-2-16	hoogwater niveau	105 procent	Vulniveau stop reservoir vullen ... afhankelijk van het sensortype of vulniveau bij 20 mA	ledereen	Service	-
	2-7-1-3-1	Type vulklep	Reservoir vullen proportionele klep	Reservoir vullen aan/uit klep Reservoir vullen proportionele klep	ledereen	Service	ja
D		Hysterese tussen vulklep op en vulklep dicht niveau					
	2-7-1-3-2	Minimumopeningshoek van de klep	10 procent	0 ... 100 %	ledereen	Service	-
	2-7-1-3-3	Stapgrootte voor klepbediening	10 procent	0 ... 100 %	ledereen	Service	-

9 Onderhoud

9.1 Inleiding



WAARSCHUWING
Houd rekening met de algemene veiligheidsmaatregelen voor installatie, onderhoud en reparatie.

Regelmatig onderhoud bevordert een blijvend goede werking van de installatie. Duijvelaar Pompen B.V. beschikt over een eigen onderhoudsdienst met gespecialiseerde monteurs. Een concept onderhoudscontract is op aanvraag beschikbaar.

9.2 Smering

De standaard motoren, tot een maximum vermogen van 7.5 kW, zijn uitgerust met gesloten lagers die geen specifiek onderhoud vergen.

9.3 Langdurig buiten bedrijf stellen

Draai een pomp as elke drie maanden. Dit voorkomt verkleving van de afdichtingen.

Bescherm een installatie tegen bevriezing bij dreigend vorstgevaar. Neem daartoe onderstaande maatregelen:

1. Sluit alle pompafsluiters.
2. Tap elke pomp en/of het systeem af.
3. Verwijder alle pluggen van een pomp.
4. Open de eventueel aanwezige stop- en ontluchtingskranen.

10 Storingen

10.1 Storingstabel

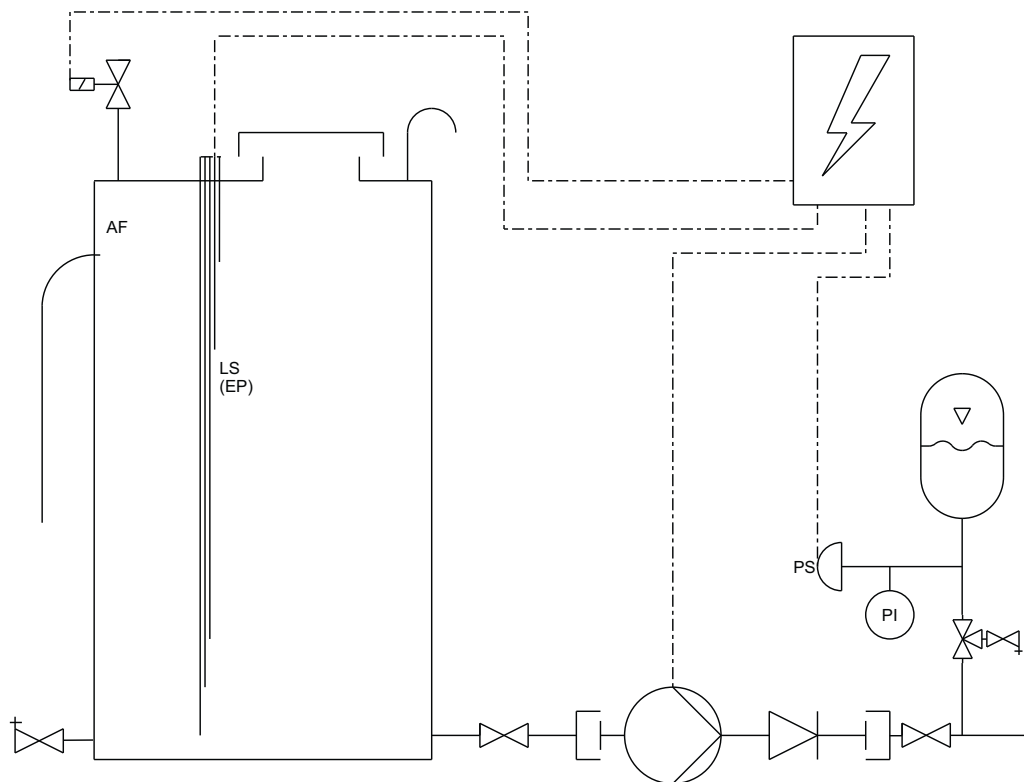


WAARSCHUWING
 Houd rekening met de algemene veiligheidsmaatregelen voor installatie, onderhoud en reparatie.

Probleem	Mogelijke oorzaak	Mogelijke oplossing	Controlepunten
Lekkage langs de pomp-as van de pomp	Asafdichting versleten.	Vervang de asafdichting.	Controleer de pomp op vervuiling.
	Pomp heeft zonder water gedraaid.	Vervang de asafdichting.	
Pomp trilt en maakt lawaai.	Lagers van pomp / motor defect.	Laat de lagers vervangen door een erkend bedrijf.	
	Hydraulisch pakket defect.	Vervang hydraulisch pakket.	
Installatie / pomp start niet.	Geen spanning op de aansluitklemmen.	Controleer de stroomvoorziening.	<ul style="list-style-type: none"> • Stroomkring • Hoofdschakelaar • Zekeringen
	Droogloopbeveiliging aangesproken.	Herstel de watertoevoer. Reset de installatie.	
	Drukschakelaar foutief ingesteld.	Laat de installatie opnieuw afstellen door uw leverancier.	
Installatie / pomp levert niet voldoende capaciteit en/of druk.	Er zit lucht in de pomp.	Ontlucht de pomp.	
	Pomp draait de verkeerde kant op.	Verwissel twee fase-draden op de hoofdschakelaar.	
	Watermeter in de toevoer te klein.	Vergroot de watermeter.	
	Pers- en/of zuigafsluiter is dicht.	Open beide afsluiters.	
Pompen starten en stoppen continu.	Membraan schakelvat(en) lek of onjuiste druk.	Laat de installatie controleren door uw leverancier.	
Groene LED op installatie brand niet.	Geen spanning op de aansluitklemmen.	Sluit de spanning aan.	
	Een of meerdere pompen staan niet in de automaatstand.	Zet de pomp(en) in de automaatstand.	
Symbool gebrek aan water licht op.	Watertoevoer is weggevalen.	Herstel de watertoevoer. Druk op de reset toets.	<ul style="list-style-type: none"> • Toevoerdruk • Magneetklep
Rode balk boven pomp symbool licht op.	De pomp is in thermische storing.	Verhelp de storing. Reset de motorbeveiligingsschakelaar.	

11 Bijlagen

11.1 P & ID schema HUV1



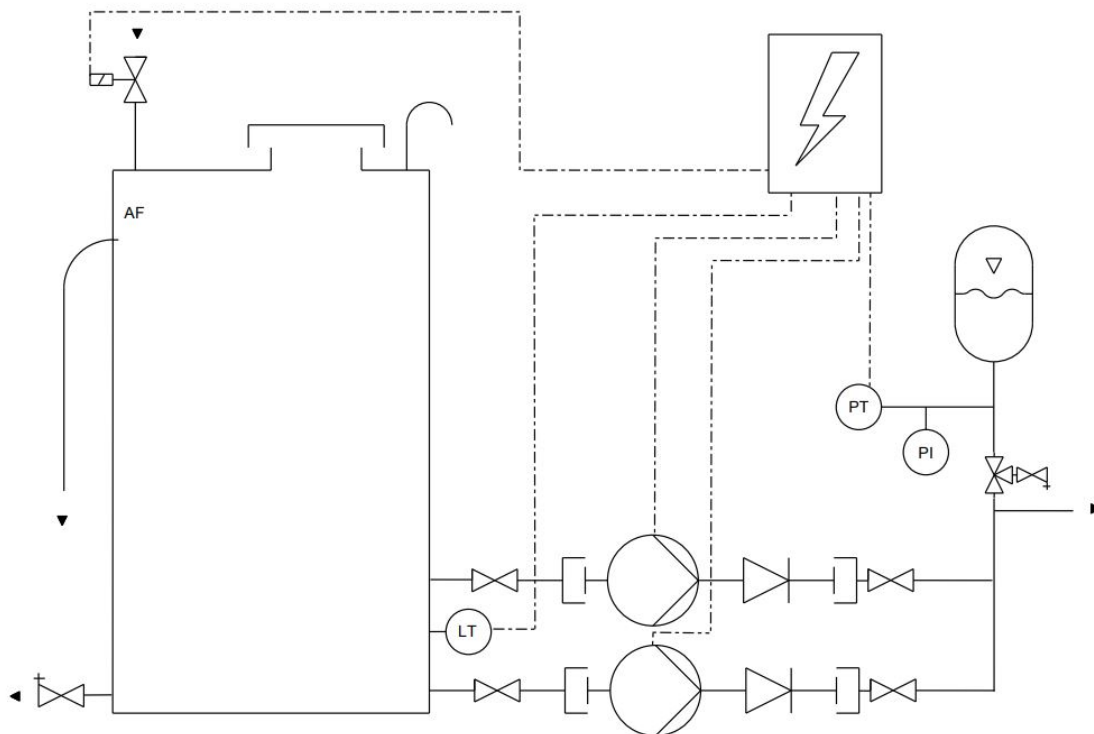
Figuur 10: PI&D Schema HUV1 PW met AF overstort

20130081

Tabel 11: Tekensymbolen

Legend					
Be- en ontluchter	Klep	Magneetafsluiter	Manometer	Drukopnemer	Waarschuwingspijp
Niveausensor	Terugslagklep	Aftapklep	Koppeling	Pomp	Schakelvat

11.2 P & ID schema HUV2



Figuur 11: PI&D Schema HUV2 DPCIII PW AF

Tabel 12: Tekensymbolen

Legend					
Be- en ontluchter	Klep	Magneetafsluiter	Manometer	Drukopnemer	Waarschuwingspijp
Niveausensor	Terugslagklep	Aftapklep	Koppeling	Pomp	Schakelvat

11.3 EG-conformiteitsverklaring

EG Conformiteitsverklaring



Ondergetekende:

Duijvelaar Pompen B.V.
Kalkovenweg 13
2401 LJ Alphen aan den Rijn, Nederland
Tel: (0172) 48 83 88

Verklaart als fabrikant geheel onder zijn eigen verantwoordelijkheid, dat de producten:

Product: **BREAK-UNIT HUV 1-2 DPV**
Type: **AF RELAIS DOL / DPCIII DOL**
Artikelnummer: **SERIENUMMER 45/2022 10000000-01 [..] 52/2024 99999999-99**

waarop deze verklaring betrekking heeft, zijn gebouwd in overeenstemming met de volgende geharmoniseerde internationale normen:

- ISO 12100:2010
- EN 809+A1/C1:2010
- EN 1717:2000
- EN 14622:2005
- IEC 60204-1:2018
- IEC 61000-6-1:2019
- IEC 61000-6-3:2021

volgens de bepalingen van:

- **Machinerichtlijn 2006/42/EG**
- **EMC richtlijn 2014/30/EU**

Als de Break-Unit wordt gebruikt als een op zichzelf staand product dan valt zij onder deze conformiteitsverklaring.

Als de Break-Unit in een apparaat wordt ingebouwd, of samen met andere apparatuur wordt geassembleerd in bepaalde systemen, dan dient zij niet in gebruik genomen te worden voordat er van de betreffende apparatuur een verklaring is afgegeven dat zij in overeenstemming is met bovengenoemde normen.

Alphen aan den Rijn, 9-1-2023

Bevoegde vertegenwoordiger
R. Bijman, Manager Competence Centre Products

20220699

11.4 Decontaminatieverklaring

Type: _____
Ordernummer _____
Leverdatum: _____
Toepassingsgebied: _____
Te verpompen medium _____

Aanvinken wat van toepassing is:



corrosief



brandbevorderend



licht ontvlambaar



explosief



gevaarlijk voor de
gezondheid



schadelijk voor de
gezondheid



giftig



radioactief



gevaarlijk voor het
milieu



niet schadelijk

Reden van de retourzending: _____

Opmerkingen: _____

Het product/toebehoren is vóór verzending/beschikbaarstelling zorgvuldig afgetapt en van buiten en van binnen gereinigd.

Hierbij verklaren wij dat dit product vrij is van gevaarlijke chemicaliën, biologische en radioactieve stoffen.

Bij de verdere behandeling zijn geen speciale veiligheidsmaatregelen vereist.

De volgende veiligheidsmaatregelen met betrekking tot spoelmedia, restvloeistoffen en het afvoeren zijn vereist:

Wij verklaren dat de bovengenoemde gegevens juist en volledig zijn en dat de verzending plaatsvindt volgens de wettelijke voorschriften.

Plaats, datum en handtekening

Adres

Firmastempel

duijvelaar pompen

duijvelaar pompen
Postbus 28
2400 AA Alphen aan den Rijn (NL)

t (0172) 48 83 88

dp@dp.nl
www.dp.nl

01/2023

BE00000739 / NL

Oorspronkelijke gebruiksaanwijzing

Kan zonder voorafgaand bericht worden gewijzigd

